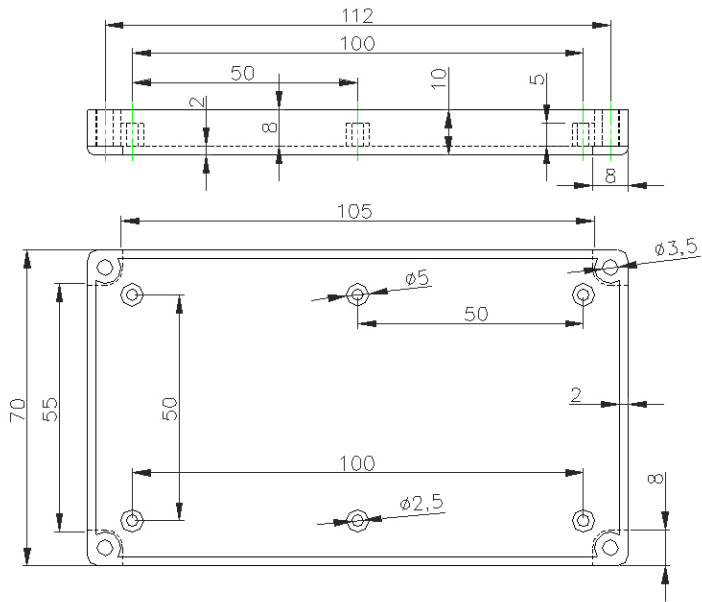
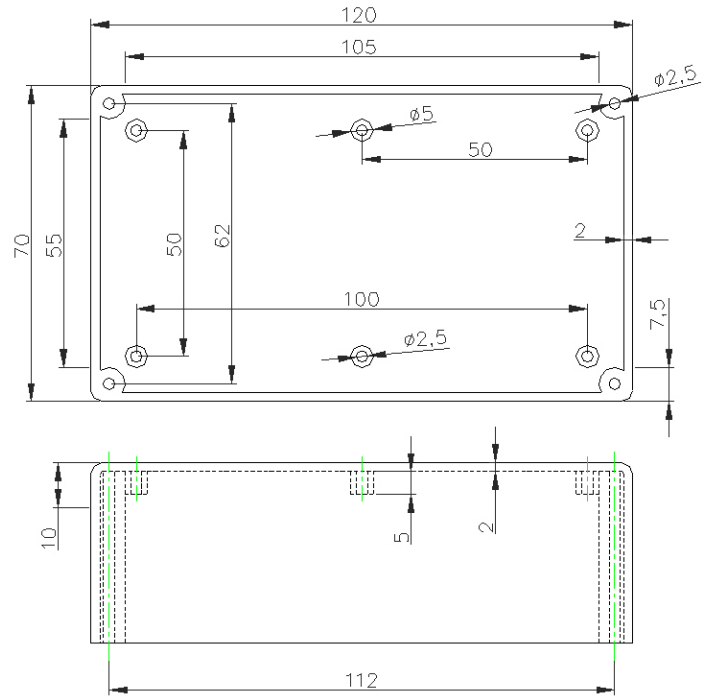


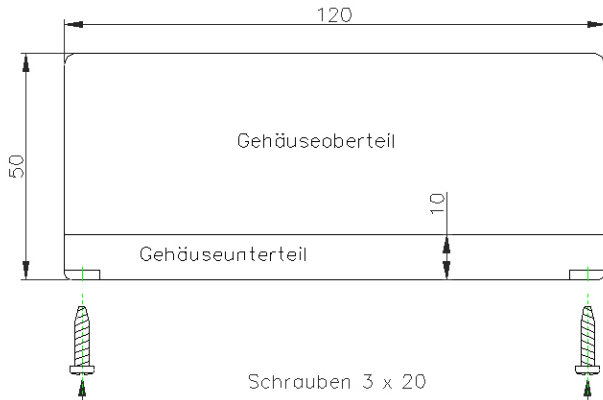
Gehäuseunterteil



Gehäuseoberteil



Gehäuseober- und unterteil werden so miteinander verschraubt.



Gehäuseunterteil und Oberteil schwarz mit innenliegenden Befestigungsmöglichkeiten für Platinen im Gehäuseoberteil sowie im Gehäuseunterteil.

Verwendungsbereich	IZul AbwI	IOberfil	Maßstab 1:1	IGewicht		
G082 Gehäuse ohne Befestigungsloschen			Werkstoff: Halbzeug [Reiheil-Nr] Modell- oder Gesenk-Nr]	Thermoplast		
	Datum	Name	STANDARD-GEHÄUSE mittel			
Bearb	13.04.05	M.SIMON				
Geprf						
Norm						
			G082	Blatt 1 von 1 Blätter		
Zust	Änderung	Datum	Name	KEMO-Electronic GmbH	Ersatz für	Ersatz durch